


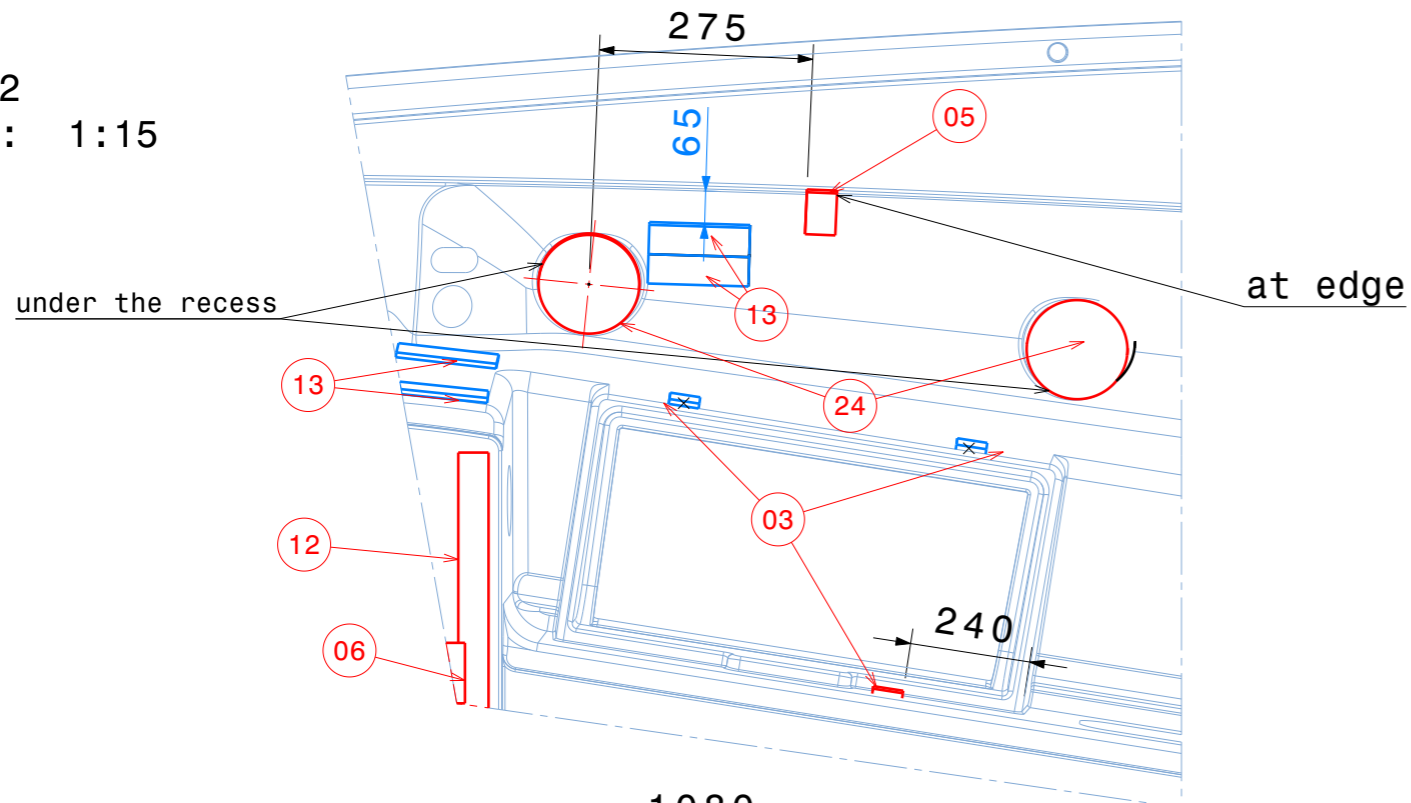
View from below
M 1:30

View from below 2
M 1:50

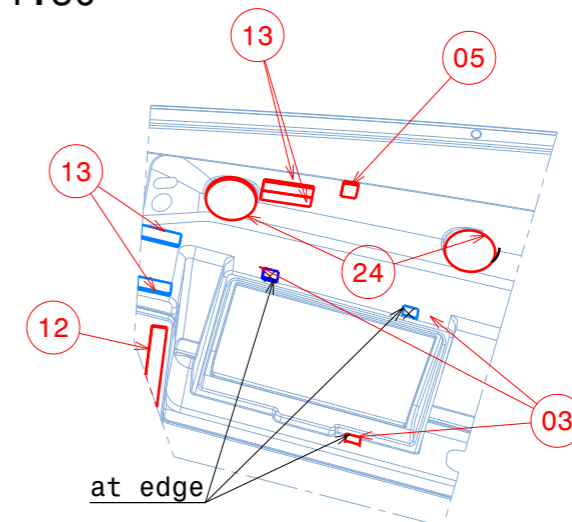
A1
M 1:20

		HANSEYACHTS AG SALINENSTR. 22 17489 GREIFSWALD		Allgmeintoleranzen General tolerances	Oberflächenbesch. Surface texture	Maßstab Scale 1:1	Gewicht weight XXkg	Gültig für/ Valid for:	
PS		Datum Name		Werkstoff material		Deck Verstaerkungen Deck Reinforcements			
Bearb. 17.06.2013		Name Berger		Zeichn.-Nr. Drawing No. D11A-3040-000-06		gültig ab Serien-Nr. valid off Serien-No.		Blatt 1 / 4	
Freig.		Datum Name		06 BK Curryklappen 17.06.2013 Berger		05 Alu Autopilot Detail F27 05.2013 Berger		A3	
04 reinforcement changed and moved		05 04.2013 Denker		03 Positions moved to page 1; all other changes on the following pages		16.01.2013 T.S.		10	
Zust. Aenderungen		Datum		Name		Alle Rechte vorbehalten Schutzvermerk nach DIN 34 beachten! All rights reserved! Refer to protection mark DIN 34!			

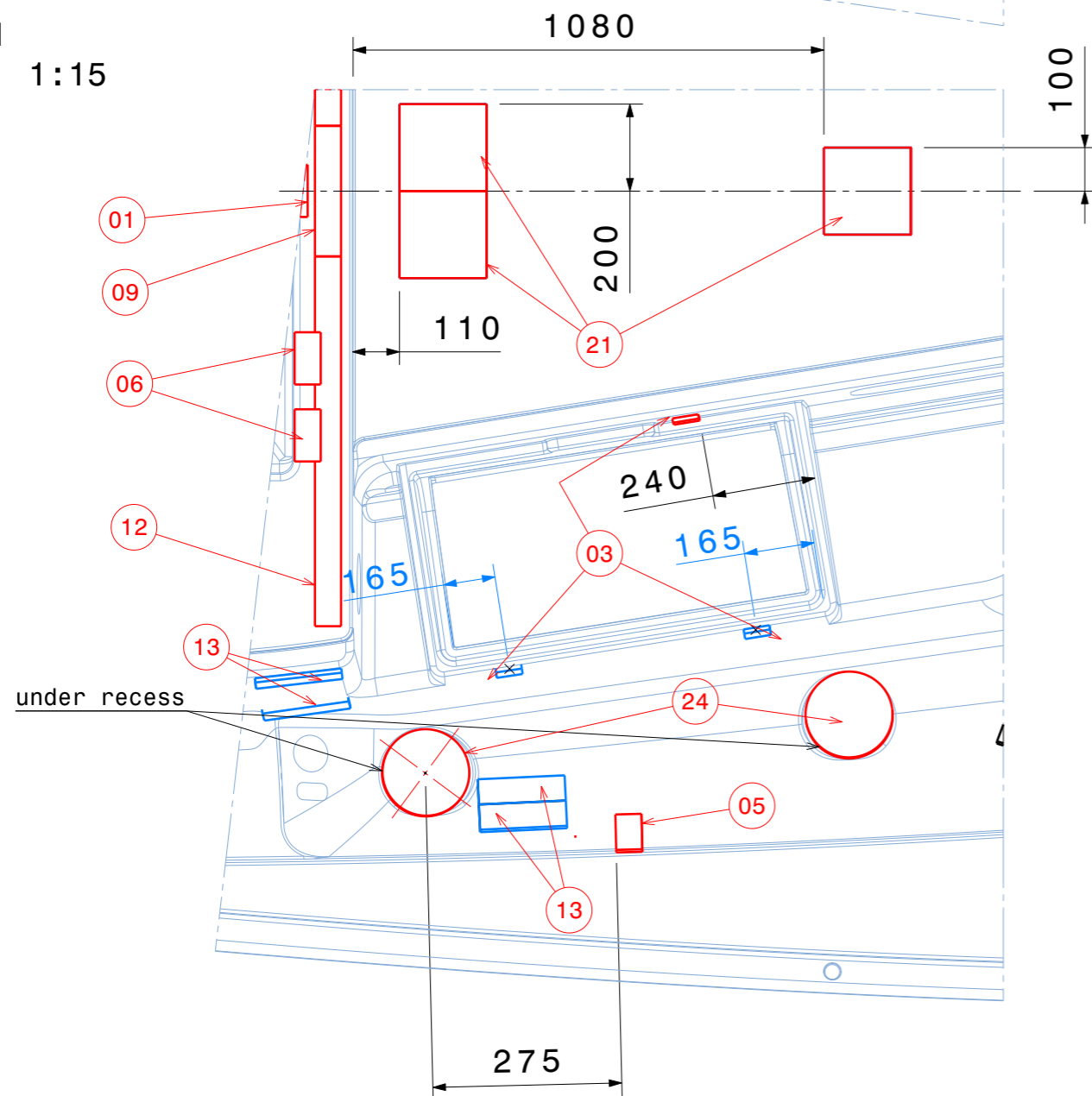
D2
M: 1:15



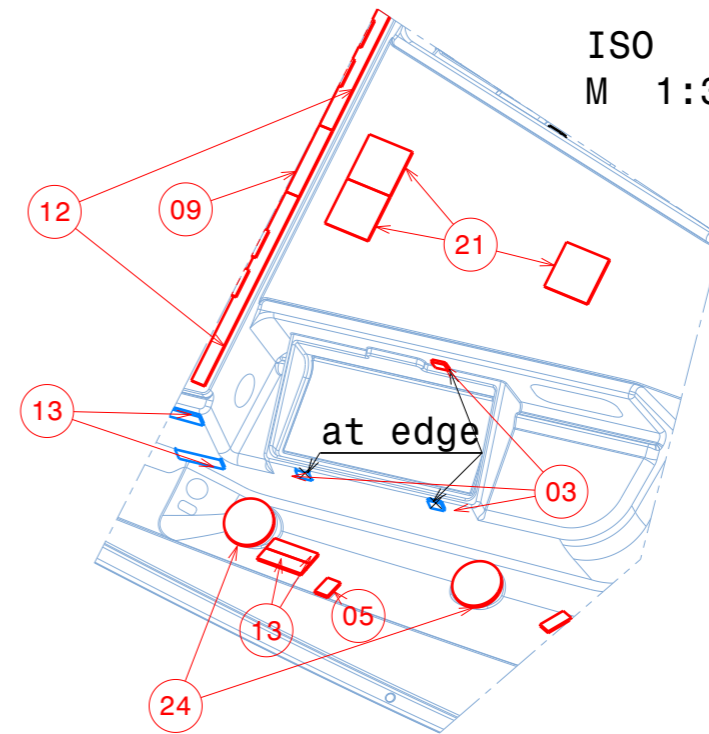
ISO 2
M: 1:30




D1
M 1:15

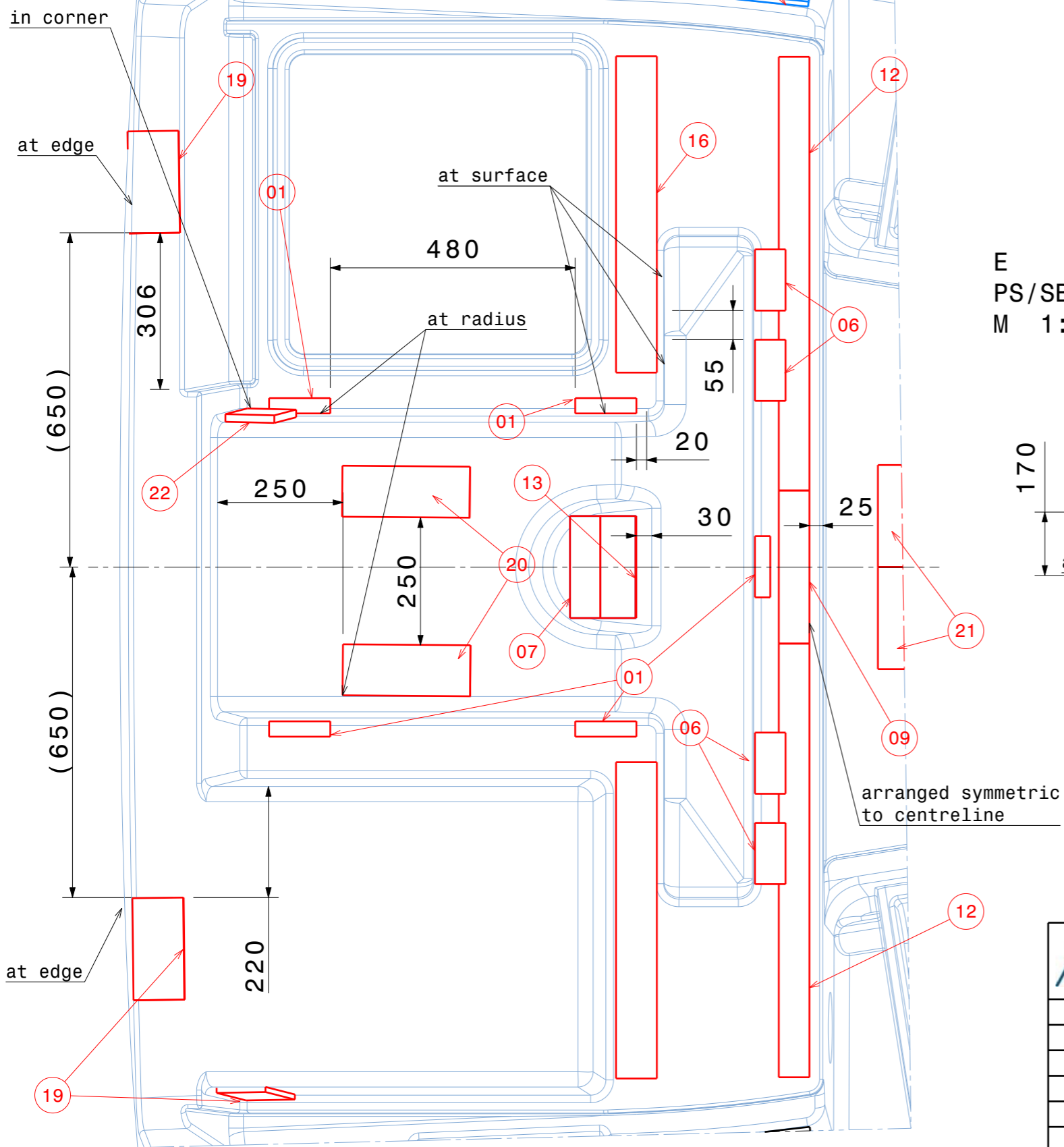


ISO
M 1:30

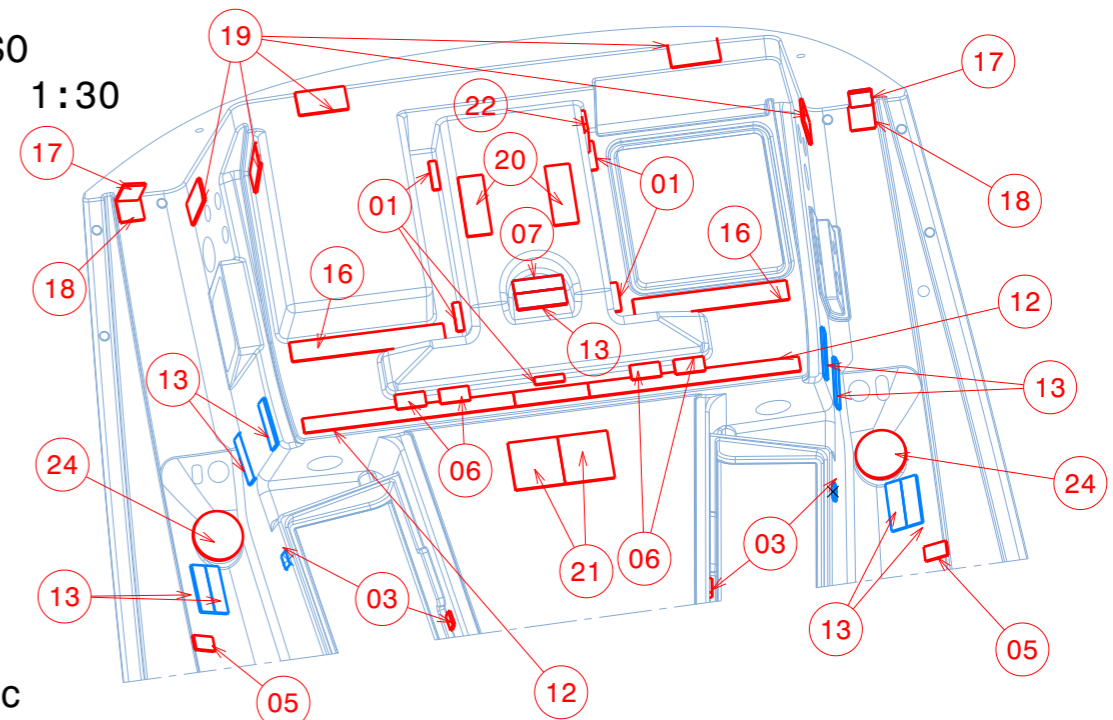


		HANSEYACHTS AG SALINENSTR. 22 17489 GREIFSWALD		Allgmeintoleranzen General tolerances	Oberflächenbesch. Surface texture	Maßstab Scale 1:1	Gewicht weight XXkg	Gültig für/ Valid for:
						Werkstoff material		
				Datum Name	Deck Verstaerkungen Deck Reinforcements			
				Bearb. 17.06.2013 Name Berger				
				Freig.				
						Zeichn.-Nr. Drawing No. D11A-3040-000-06	Blatt 3 / 4	
						gültig ab Serien-Nr. valid off Serien-No.	A3	
Zust.	Aenderungen	Datum	Name	Alle Rechte vorbehalten Schutzvermerk nach DIN 34 beachten! All rights reserved! Refer to protection mark DIN 34!				

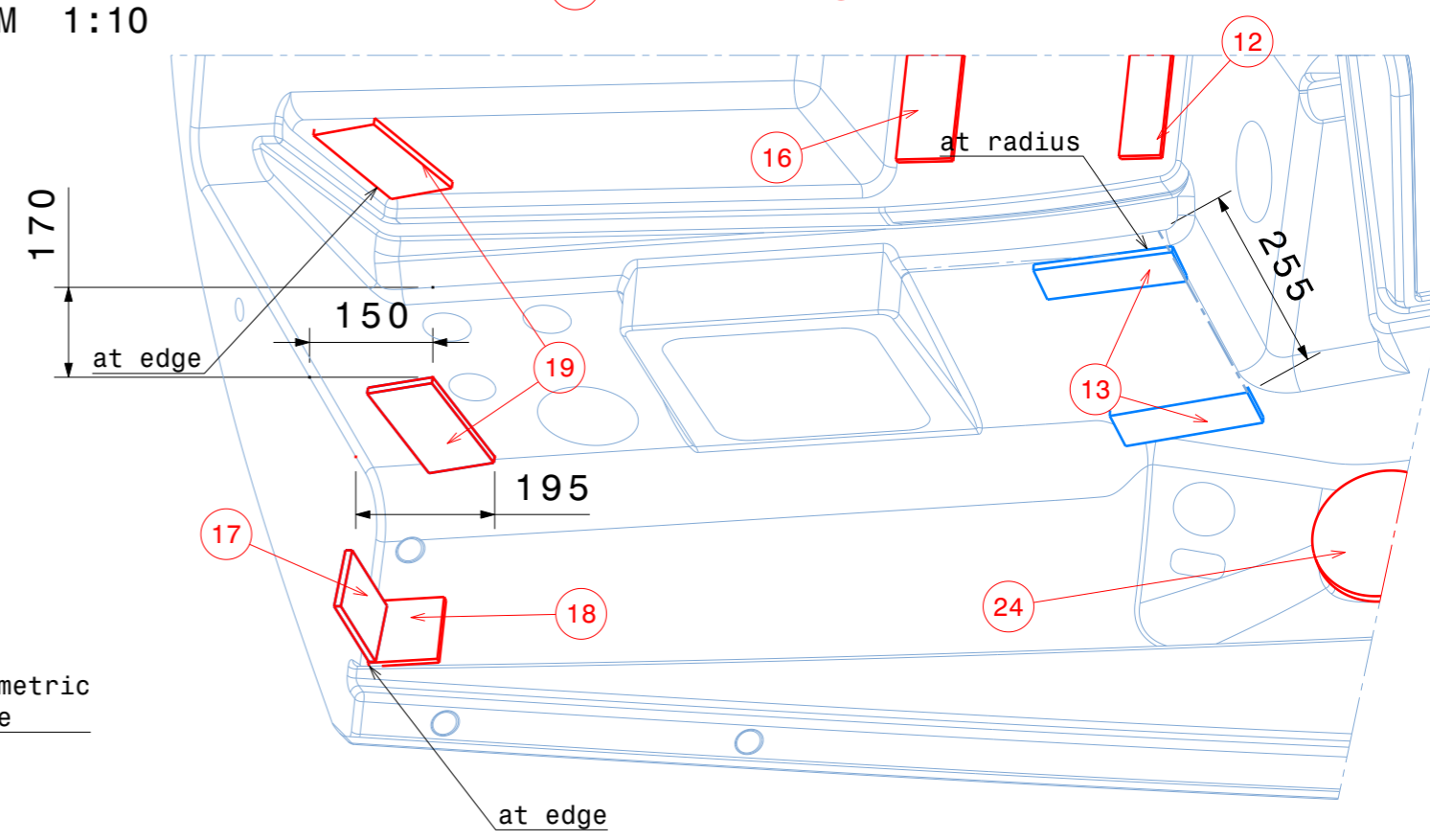
F
M: 1:10



ISO
M 1:30



E
PS/SB symmetric
M 1:10



		HANSEYACHTS AG SALINENSTR. 22 17489 GREIFSWALD		Allgmeintoleranzen General tolerances	Oberflächenbesch. Surface texture	Maßstab Scale 1:1	Gewicht weight XXkg	Gültig für/ Valid for:
				Datum Name	Werkstoff material			
				Bearb. 17.06.2013 Name Berger	Deck Verstärkungen Deck Reinforcements			
				Zeichn.-Nr. Drawing No. D11A-3040-000-06	Blatt 4 / 4			
				gültig ab Serien-Nr. valid off Serien-No.	A3			
Zust.	Aenderungen	Datum	Name	Alle Rechte vorbehalten Schutzvermerk nach DIN 34 beachten! All rights reserved! Refer to protection mark DIN 34!				